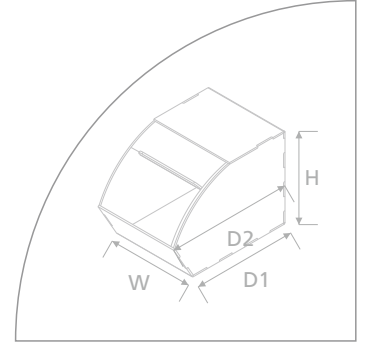


**ÜRÜN  
KATALOĞU  
2024**

**TEŞHİR**  
Ekipmanları

# UTE000 Serisi

## Platin Kutu



### Kullanım Alanları

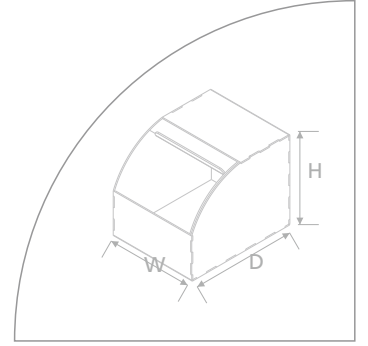
Bakliyat, Kuruyemiş,  
Şekerleme, Çikolata vb.

ÜRÜN KODU	W - GENİŞLİK	D1 - DERİNLİK	D2 - DERİNLİK	H - YÜHSEKLİK
UTE001	150 MM	185 MM	220 MM	160 MM
UTE002	180 MM	230 MM	265 MM	160 MM
UTE003	200 MM	250 MM	300 MM	215 MM
UTE004	250 MM	250 MM	300 MM	215 MM
UTE005	300 MM	275 MM	350 MM	250 MM



# UTE020 Serisi

## Gold Kutu



### Kullanım Alanları

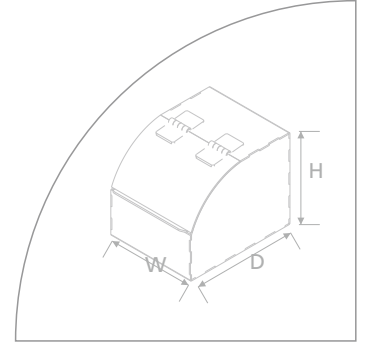
Bakliyat, Kuruyemiş,  
Şekerleme, Çikolata vb.

ÜRÜN KODU	W - GENİŞLİK	D - DERİNLİK	H - YÜKSEKLİK
UTE021	200 MM	250 MM	200 MM
UTE022	200 MM	300 MM	200 MM
UTE023	250 MM	250 MM	200 MM
UTE024	250 MM	300 MM	200 MM
UTE025	300 MM	300 MM	200 MM



# UTE040 Serisi

## Silver Kutu



**Kullanım Alanları**  
Bakliyat, Kuruyemiş,  
Şekerleme, Çikolata vb.

ÜRÜN KODU	W - GENİŞLİK	D - DERİNLİK	H - YÜKSEKLİK
UTE041	200 MM	250 MM	200 MM
UTE042	200 MM	300 MM	200 MM
UTE043	250 MM	250 MM	200 MM
UTE044	250 MM	300 MM	200 MM
UTE045	300 MM	300 MM	200 MM

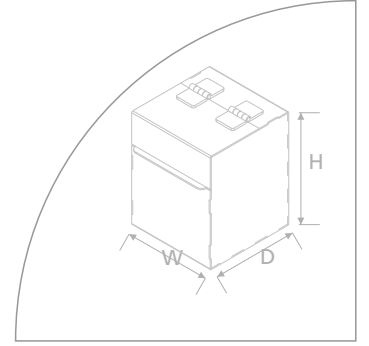
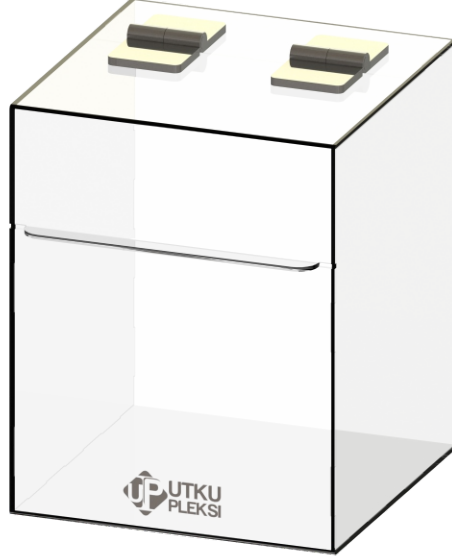
\*Görsellerde bulunan kulp, menteşe vb. aparatlar farklılık gösterebilir.





# UTE060 Serisi

## Mega Kutu



**Kullanım Alanları**  
Bakliyat, Kuruyemiş,  
Şekerleme, Çikolata vb.

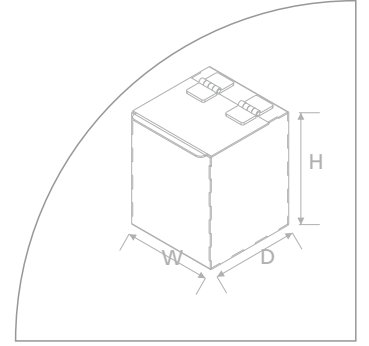
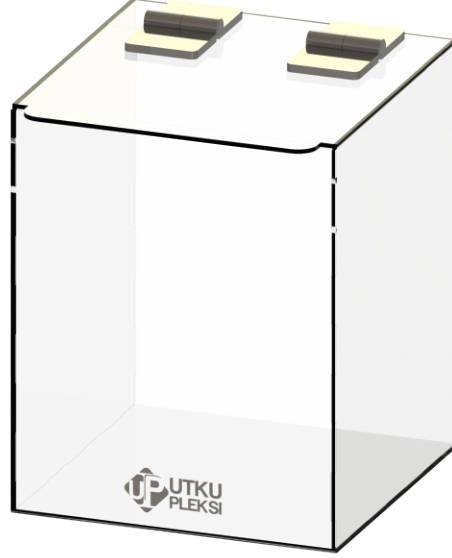
ÜRÜN KODU	W - GENİŞLİK	D - DERİNLİK	H - YÜKSEKLİK
UTE061	200 MM	200 MM	250 MM
UTE062	250 MM	250 MM	300 MM
UTE063	300 MM	300 MM	350 MM

\*Görsellerde bulunan kulp, menteşe vb. aparatlar farklılık gösterebilir.



# UTE080 Serisi

## Süper Kutu



**Kullanım Alanları**  
Bakliyat, Kuruyemiş,  
Şekerleme, Çikolata vb.

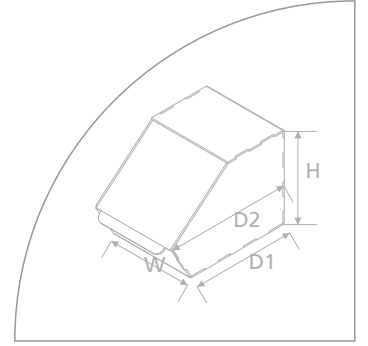
ÜRÜN KODU	W - GENİŞLİK	D - DERİNLİK	H - YÜKSEKLİK
UTE081	200 MM	200 MM	250 MM
UTE082	250 MM	250 MM	300 MM
UTE083	300 MM	300 MM	350 MM

\*Görsellerde bulunan kulp, menteşe vb. aparatlar farklılık gösterebilir.



# UTE100 Serisi

## Elit Kutu



### Kullanım Alanları

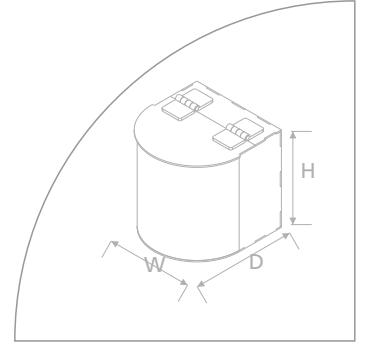
Bakliyat, Kuruyemiş,  
Şekerleme, Çikolata vb.

ÜRÜN KODU	W - GENİŞLİK	D1 - DERİNLİK	D2 - DERİNLİK	H - YÜKSEKLİK
UTE101	150 MM	185 MM	220 MM	160 MM
UTE102	180 MM	230 MM	265 MM	160 MM
UTE103	200 MM	250 MM	300 MM	215 MM
UTE104	250 MM	250 MM	300 MM	215 MM
UTE105	300 MM	275 MM	350 MM	250 MM



# UTE120 Serisi

## Oval Kutu



**Kullanım Alanları**  
Bakliyat, Kuruyemiş,  
Şekerleme, Çikolata vb.

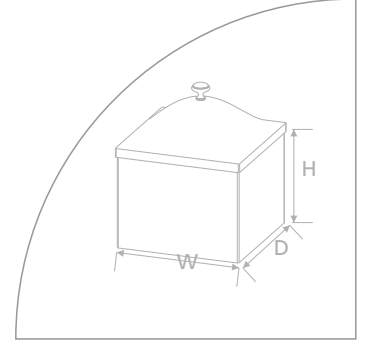
ÜRÜN KODU	W - GENİŞLİK	D - DERİNLİK	H - YÜKSEKLİK
UTE121	200 MM	200 MM	200 MM
UTE122	200 MM	250 MM	250 MM
UTE123	250 MM	300 MM	250 MM
UTE124	250 MM	300 MM	300 MM

\*Görsellerde bulunan kulp, menteşe vb. aparatlar farklılık gösterebilir.



# UTE140 Serisi

## Kare Kutu



**Kullanım Alanları**  
Bakliyat, Kuruyemiş,  
Şekerleme, Çikolata vb.

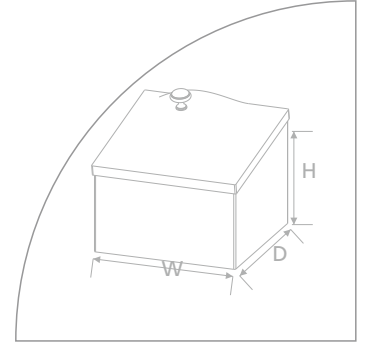
ÜRÜN KODU	W - GENİŞLİK	D - DERİNLİK	H - YÜKSEKLİK
UTE141	250 MM	250 MM	200 MM
UTE142	300 MM	300 MM	200 MM
UTE143	300 MM	300 MM	250 MM
UTE144	350 MM	350 MM	250 MM
UTE145	350 MM	350 MM	300 MM

\*Görsellerde bulunan kulp, menteşe vb. aparatlar farklılık gösterebilir.



# UTE150 Serisi

## Eğimli Kare Kutu



### Kullanım Alanları

Bakliyat, Kuruyemiş,  
Şekerleme, Çikolata vb.

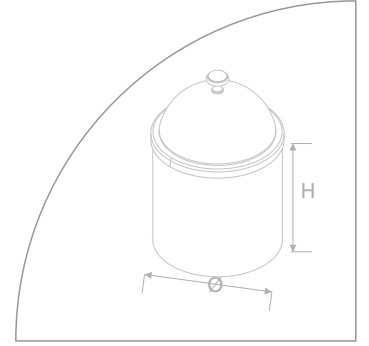
ÜRÜN KODU	W - GENİŞLİK	D - DERİNLİK	H - YÜKSEKLİK
UTE151	250 MM	250 MM	200 MM
UTE152	300 MM	300 MM	200 MM
UTE153	300 MM	300 MM	250 MM
UTE154	350 MM	350 MM	250 MM
UTE155	350 MM	350 MM	300 MM

\*Görsellerde bulunan kulp, menteşe vb. aparatlar farklılık gösterebilir.



# UTE160 Serisi

## Silindir Kutu



### Kullanım Alanları

Bakliyat, Kuruyemiş,  
Şekerleme, Çikolata vb.

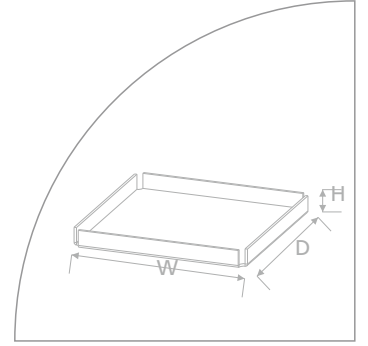
ÜRÜN KODU	Ø - ÇAP	H - YÜKSEKLİK
UTE161	200 MM	150 MM
UTE162	200 MM	200 MM
UTE163	250 MM	150 MM
UTE164	250 MM	200 MM
UTE165	300 MM	150 MM

\*Görsellerde bulunan kulp, menteşe vb. aparatlar farklılık gösterebilir.



# UTE180 Serisi

## Lokum Tepsisi



### Kullanım Alanları

Lokum, Kuru Pasta, Yaş Pasta,  
Çikolata vb.

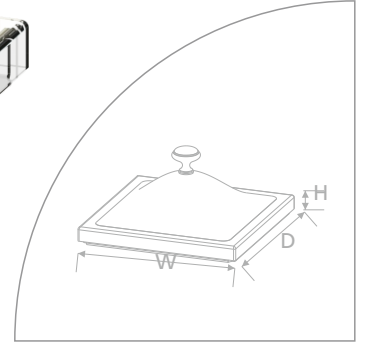
ÜRÜN KODU	W - GENİŞLİK	D - DERİNLİK	H - YÜKSEKLİK
UTE181	200 MM	200 MM	15 - 50 MM
UTE182	200 MM	300 MM	15 - 50 MM
UTE183	250 MM	250 MM	15 - 50 MM
UTE184	250 MM	350 MM	15 - 50 MM
UTE185	300 MM	300 MM	15 - 50 MM
UTE18	300 MM	400 MM	15 - 50 MM





# UTE190 Serisi

## Kapaklı Lokum Tepsisi



### Kullanım Alanları

Lokum, Kuru Pasta, Yaş Pasta,  
Çikolata vb.

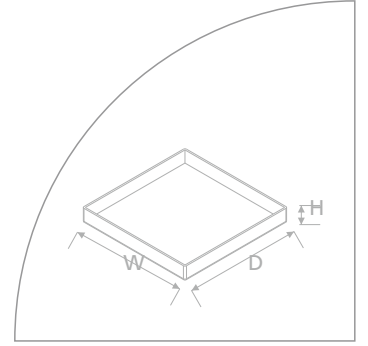
ÜRÜN KODU	W - GENİŞLİK	D - DERİNLİK	H - YÜKSEKLİK
UTE191	200 MM	200 MM	15 - 50 MM
UTE192	200 MM	300 MM	15 - 50 MM
UTE193	250 MM	250 MM	15 - 50 MM
UTE194	250 MM	350 MM	15 - 50 MM
UTE195	300 MM	300 MM	15 - 50 MM
UTE196	300 MM	400 MM	15 - 50 MM

\*Görsellerde bulunan kulp, menteşe vb. aparatlar farklılık gösterebilir.



# UTE200 Serisi

## Tatlı Tepsisi



### Kullanım Alanları

Şerbetli Tatlılar, Lokum,  
Kuru Pasta, Yaş Pasta, Çikolata vb.

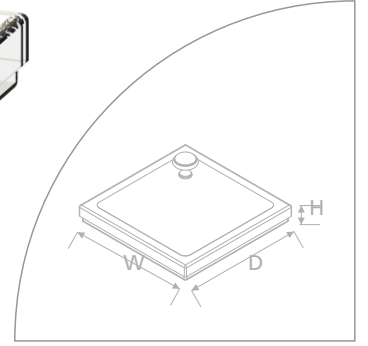
ÜRÜN KODU	W - GENİŞLİK	D - DERİNLİK	H - YÜKSEKLİK
UTE201	200 MM	200 MM	15 - 50 MM
UTE202	200 MM	300 MM	15 - 50 MM
UTE203	250 MM	250 MM	15 - 50 MM
UTE204	250 MM	350 MM	15 - 50 MM
UTE205	300 MM	300 MM	15 - 50 MM
UTE206	300 MM	400 MM	15 - 50 MM





# UTE210 Serisi

## Kapaklı Tatlı Tepsisi



### Kullanım Alanları

Şerbetli Tatlılar, Lokum,  
Kuru Pasta, Yaş Pasta, Çikolata vb.

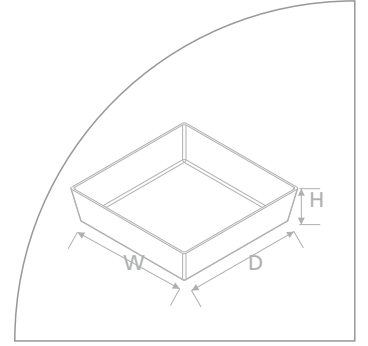
ÜRÜN KODU	W - GENİŞLİK	D - DERİNLİK	H - YÜKSEKLİK
UTE211	200 MM	200 MM	15 - 50 MM
UTE212	200 MM	300 MM	15 - 50 MM
UTE213	250 MM	250 MM	15 - 50 MM
UTE214	250 MM	350 MM	15 - 50 MM
UTE215	300 MM	300 MM	15 - 50 MM
UTE216	300 MM	400 MM	15 - 50 MM

\*Görsellerde bulunan kulp, menteşe vb. aparatlar farklılık gösterebilir.



# UTE220 Serisi

## Havuz Tepsi



### Kullanım Alanları

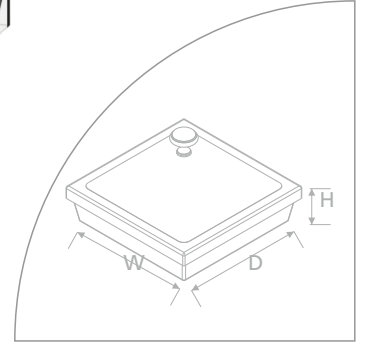
Şerbetli Tatlılar, Lokum,  
Kuru Pasta, Yaş Pasta, Çikolata vb.

ÜRÜN KODU	W - GENİŞLİK	D - DERİNLİK	H - YÜKSEKLİK
UTE221	200 MM	200 MM	50 MM
UTE222	200 MM	300 MM	50 MM
UTE223	250 MM	250 MM	75 MM
UTE224	250 MM	350 MM	75 MM
UTE225	300 MM	300 MM	100 MM
UTE226	300 MM	400 MM	100 MM



# UTE230 Serisi

## Kapaklı Havuz Tepsi



### Kullanım Alanları

Şerbetli Tatlılar, Lokum,  
Kuru Pasta, Yaş Pasta, Çikolata vb.

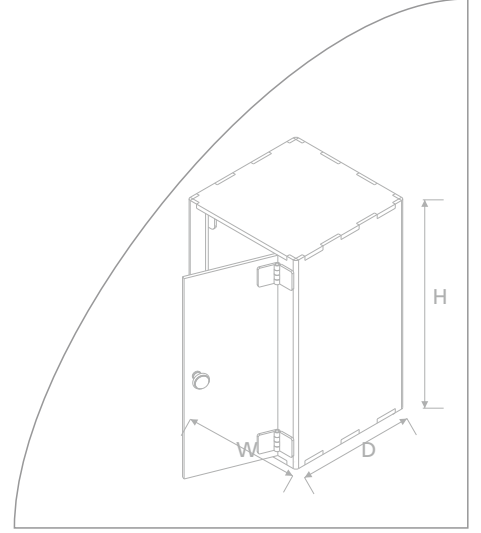
ÜRÜN KODU	W - GENİŞLİK	D - DERİNLİK	H - YÜKSEKLİK
UTE231	200 MM	200 MM	50 MM
UTE232	200 MM	300 MM	50 MM
UTE233	250 MM	250 MM	75 MM
UTE234	250 MM	350 MM	75 MM
UTE235	300 MM	300 MM	100 MM
UTE236	300 MM	400 MM	100 MM

\*Görsellerde bulunan kulp, menteşe vb. aparatlar farklılık gösterebilir.



# UTE240 Serisi

## Kare Köme Dolabı



**Kullanım Alanları**  
Cevizli Sucuk (Köme) vb.

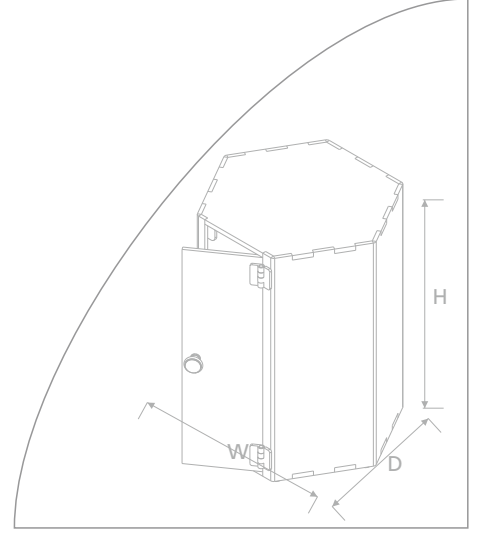
ÜRÜN KODU	W - GENİŞLİK	D - DERİNLİK	H - YÜKSEKLİK
UTE241	300 MM	300 MM	500 MM
UTE242	300 MM	300 MM	650 MM

\*Görsellerde bulunan kulp, menteşe vb. aparatlar farklılık gösterebilir.



# UTE250 Serisi

## Altıgen Köme Dolabı



**Kullanım Alanları**  
Cevizli Sucuk (Köme) vb.

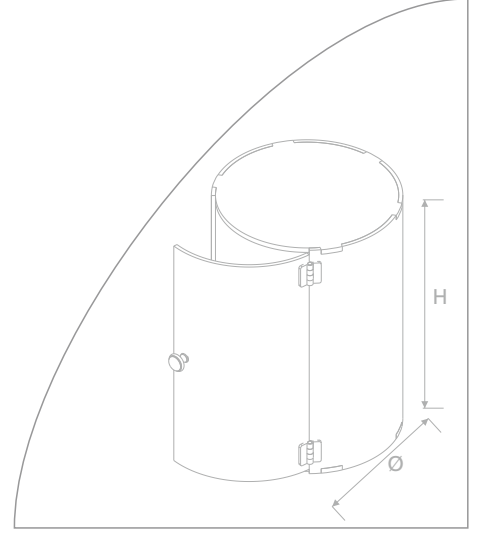
ÜRÜN KODU	W - GENİŞLİK	D - DERİNLİK	H - YÜKSEKLİK
UTE251	390 MM	340 MM	500 MM
UTE252	390 MM	340 MM	650 MM

\*Görsellerde bulunan kulp, menteşe vb. aparatlar farklılık gösterebilir.



# UTE260 Serisi

## Silindir Köme Dolabı



**Kullanım Alanları**  
Cevizli Sucuk (Köme) vb.

ÜRÜN KODU	Ø - ÇAP	H - YÜKSEKLİK
UTE261	300 MM	500 MM
UTE262	300 MM	650 MM

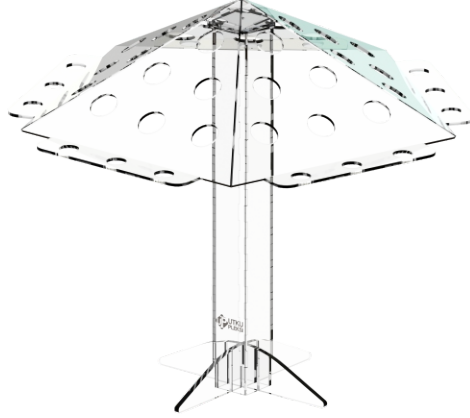
\*Görsellerde bulunan kulp, menteşe vb. aparatlar farklılık gösterebilir.





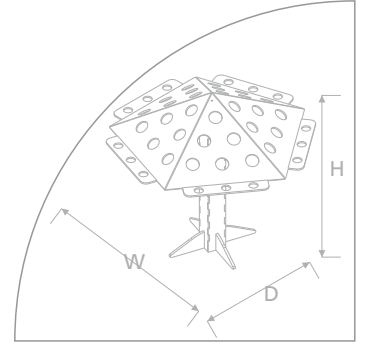
# UTE270 Serisi

## Şemsiye Çikolata Standı



### Kullanım Alanları

Şemsiye Çikolata, Külahlık vb.

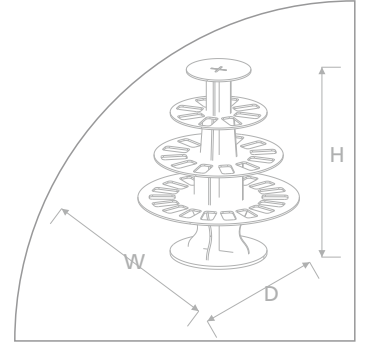
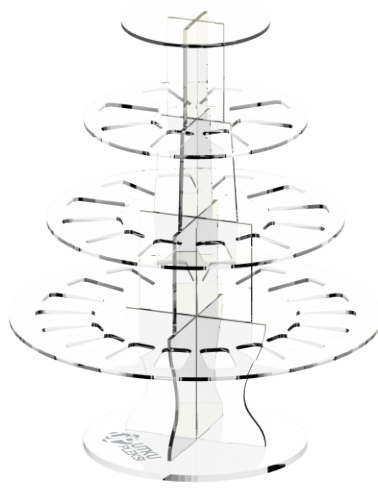


ÜRÜN KODU	W - GENİŞLİK	D - DERİNLİK	H - YÜKSEKLİK
UTE271	350 MM	350 MM	350 MM
UTE272	350 MM	350 MM	450 MM



# UTE280 Serisi

## Makaron Katlı Stand



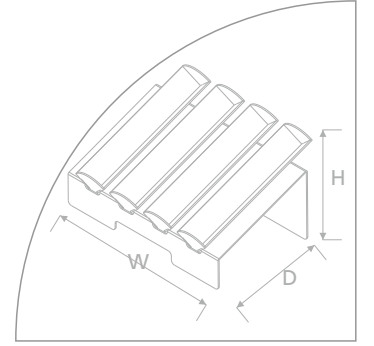
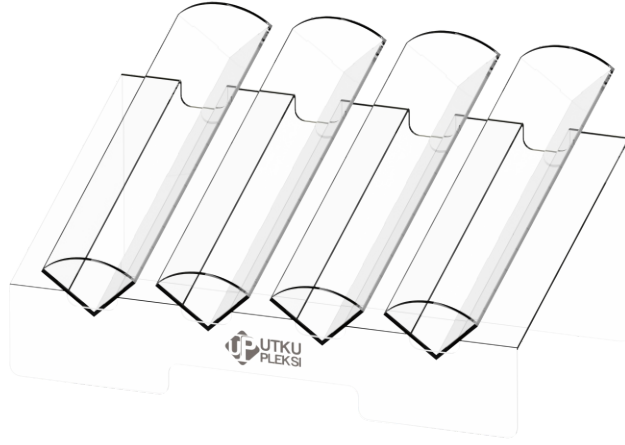
**Kullanım Alanları**  
Makaron Teşhir

ÜRÜN KODU	W - GENİŞLİK	D - DERİNLİK	H - YÜKSEKLİK
UTE281	250 MM	250 MM	300 MM



# UTE280 Serisi

## Makaron Eğimli Stand



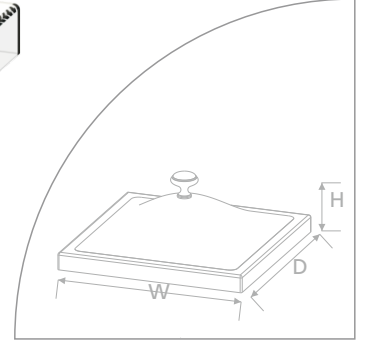
**Kullanım Alanları**  
Makaron Teşhir

ÜRÜN KODU	W - GENİŞLİK	D - DERİNLİK	H - YÜKSEKLİK
UTE282	400 MM	300 MM	210 MM



# UTE300 Serisi

## Dörtgen Bombeli Kapak



### Kullanım Alanları

Baharat, Çerez, Şekerleme, Çikolata vb.  
Kutu Kapakları

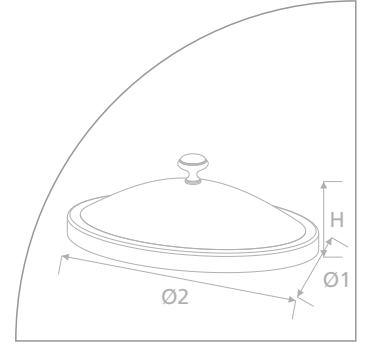
ÜRÜN KODU	W - GENİŞLİK	D - DERİNLİK	H - YÜKSEKLİK
UTE301	250 MM	250 MM	50-120 MM
UTE302	300 MM	300 MM	50-120 MM
UTE303	350 MM	350 MM	50-120 MM
UTE304	400 MM	400 MM	50-120 MM
UTE305	500 MM	500 MM	50-120 MM

\*Görsellerde bulunan kulp, menteşe vb. aparatlar farklılık gösterebilir.



# UTE320 Serisi

## Oval Bombeli Kapak



### Kullanım Alanları

Baharat, Çerez, Şekerleme, Çikolata vb.  
Kutu Kapakları

ÜRÜN KODU	Ø1 - ÇAP 1	Ø2 - ÇAP 2	H - YÜKSEKLİK
UTE321	150 MM	225 MM	50-120 MM
UTE322	150 MM	300 MM	50-120 MM
UTE323	200 MM	300 MM	50-120 MM
UTE324	200 MM	400 MM	50-120 MM
UTE325	250 MM	375 MM	50-120 MM
UTE326	250 MM	500 MM	50-120 MM

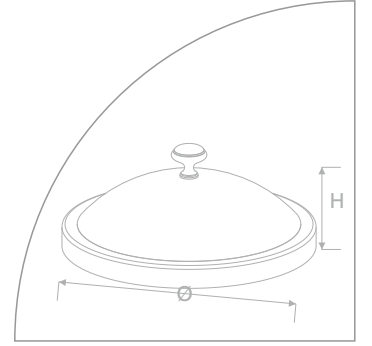
\*Görsellerde bulunan kulp, menteşe vb. aparatlar farklılık gösterebilir.





# UTE340 Serisi

## Silindir Bombeli Kapak



### Kullanım Alanları

Baharat, Çerez, Şekerleme, Çikolata vb.  
Kutu Kapakları

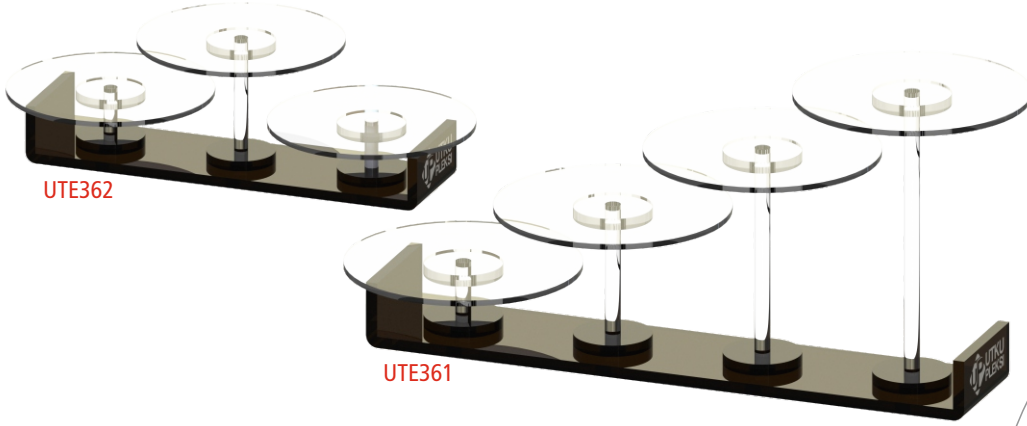
ÜRÜN KODU	Ø - ÇAP	H - YÜKSEKLİK
UTE341	250 MM	50-120 MM
UTE342	300 MM	50-120 MM
UTE343	350 MM	50-120 MM
UTE344	400 MM	50-120 MM
UTE345	500 MM	50-120 MM

\*Görsellerde bulunan kulp, menteşe vb. aparatlar farklılık gösterebilir.



# UTE360 Serisi

## Katlı Stand



### Kullanım Alanları

Sunum Tabakası, Deri Ürünleri,  
Gözlük vb. Teşhiri

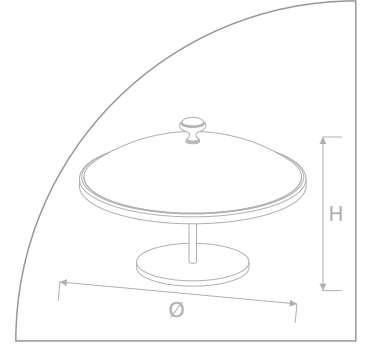
ÜRÜN KODU	W - GENİŞLİK	D - DERİNLİK	H - YÜKSEKLİK
UTE361	450 MM	150 MM	200 MM
UTE362	350 MM	150 MM	100 MM





# UTE380 Serisi

## Tekli Kapaklı Stand



### Kullanım Alanları

Meyve, Şekerleme,  
Çikolata vb. Teşhiri

ÜRÜN KODU	Ø - ÇAP	H - YÜKSEKLİK
UTE381	250 MM	175 MM
UTE382	300 MM	175 MM

\*Görsellerde bulunan kulp, menteşe vb. aparatlar farklılık gösterebilir.

